

S/n:

Дата:


NERO
ELECTRONICS

Радиоуправление одноканальное Radio 8113 IP55 в короб

Руководство по эксплуатации

ТУ РБ 100376351.002-2003



1 Описание устройства

1.1 Назначение

Радиоуправление одноканальное Radio 8113 IP55 в короб - приемник серии Radio, который предназначен для управления электроприводами роллет, рулонных штор.

Radio 8113 IP55 предназначен для круглосуточной работы на улице или во влажных помещениях с диапазоном рабочих температур от минус 30 до плюс 50°C и относительной влажности до 100 % при температуре 25°C с конденсацией влаги.

1.2 Особенности

- два способа входа в режим программирования: с помощью сенсорного провода и дистанционно с помощью записанного пульта серии Radio (дистанционный режим удобен при записи новых пультов после завершения работ по монтажу роллеты);
- подключение одноклавишного выключателя без фиксации любого дизайна желаемого производителя;
- возможность установить приемник в короб роллеты благодаря форме, размеру и влагозащищенности корпуса.

1.3 Технические характеристики

Диапазон рабочих частот, МГц	434,05 - 434,79
Номинальное питающее напряжение, В/Гц	230 ~ (+10%, -15%)/50
Номинальный ток не более, мА	50
Максимальный коммутируемый ток, А	3
Количество подключаемых электроприводов	1
Количество записываемых групп	500
Длительность команд «Вверх», «Вниз», сек	100
Длительность команд «Комфорт», сек	7
Габаритные размеры, мм	27,2×98,5×22,5
Степень защиты корпуса	IP55
Класс защиты от поражения электрическим током	II

1.4 Состав изделия и комплект поставки

Радиоуправление одноканальное Radio 8113 IP55 в короб	1 шт.
Руководство по эксплуатации	1 шт.
Упаковка индивидуальная	1 шт.

2 Использование по назначению

2.1 Эксплуатационные ограничения

Для подсоединения устройства Radio 8113 IP55 к источнику питания и электроприводу должны использоваться монтажные провода и кабели с двойной изоляцией и иметь токопроводящую жилу сечением не менее 0,75 мм².

2.2 Подготовка изделия к использованию

2.2.1 Меры безопасности при подготовке изделия

К работе по монтажу электрооборудования допускаются лица электротехнического персонала с квалификационной группой по технике электробезопасности не ниже III.

При монтаже и эксплуатации устройства необходимо строго соблюдать требования «Правил технической эксплуатации электроустановок потребителей» (ПТЭ), «Правил техники безопасности при эксплуатации электроустановок потребителей» (ПТБ) до 1000 В.

2.2.2 Монтаж и подключение устройства Radio 8113 IP55

- Извлечь Radio 8113 IP55 из защитной упаковки.
- Выполнить подключение устройства в соответствии с рис. 1:
 - ✓ ознакомиться с типовой схемой подключения (рис. 1);
 - ✓ подключить провода к клеммнику на устройстве в соответствии со схемой на рис. 1;
 - ✓ закрепить с помощью саморезов устройство в коробе роллеты или к стене;
 - ✓ вывести антенну наружу при установке устройства в коробе роллеты;
 - ✓ подать напряжение.

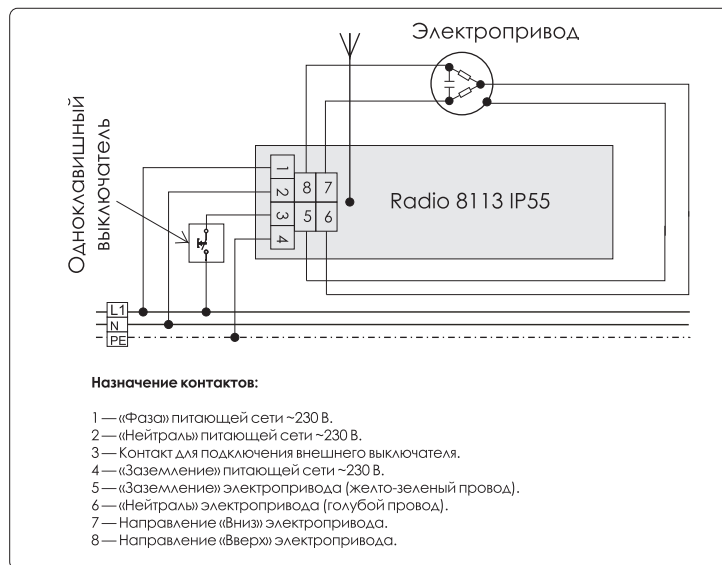


Рисунок 1 Подключение приемника Radio 8113 IP55 к электроприводу

2.3 Использование изделия

2.3.1 Программирование устройства Radio 8113 IP55

2.3.1.1 Полная очистка памяти устройства Radio 8113 IP55

Для корректной работы Radio 8113 IP55 перед началом программирования рекомендовано полностью очистить память устройства.

Для выполнения полной очистки памяти необходимо:

- **вести устройство Radio 8113 IP55 в режим программирования пультов (РП пультов):** зажать двумя пальцами и держать сенсорный провод программирования > 4 сек., пока электропривод не остановится (если работал) и не выполнит кратковременное движение ВНИЗ-ВВЕРХ. ▼▲▲
- **очистить память устройства:** еще раз зажать двумя пальцами и держать сенсорный провод программирования > 4 сек. до двойного длительного движения электропривода ВНИЗ-ВВЕРХ. ▼▼▲▲▲▼▼▲▲
- **вывести устройство из режима программирования:** зажать двумя пальцами сенсорный провод и быстро отпустить. Подтверждение выхода из РП пультов: кратковременное двойное движение электропривода ВНИЗ-ВВЕРХ. ▼▲▼▲

2.3.1.2 Запись кодов кнопок/групп пультов в память приемника Radio 8113 IP55

Внимание!

Если в памяти устройства не было ни одной записанной кнопки/группы пульта, то при включении питания устройство Radio 8113 IP55 автоматически будет введено в режим программирования пультов. Поэтому для записи пультов в этом случае необходимо сразу перейти к Шагу 2 на стр.2.

Шаг 1: Ввести Radio 8113 IP55 в режим программирования пультов, выбрав способ а) или б)*:

- а) вход в РП пультов с помощью сенсорного провода*: зажать двумя пальцами и держать сенсорный провод программирования > 4 сек., пока электропривод не остановится (если работал) и не выполнит кратковременное движение ВНИЗ-ВВЕРХ. ▼▲▲

Примечание № 1

Устройство Radio 8113 IP55 автоматически выводится из режима программирования, если в течение 32 сек. с ним не производить никаких действий, при этом электропривод подтвердит выход двойным кратковременным движением ВНИЗ-ВВЕРХ. ▼▲▼▲

* Ввести Radio 8113 IP55 в режим программирования с помощью сенсорного провода можно в течение 3х часов с момента подачи напряжения на приемник. Если это время истекло, для использования сенсорного провода необходимо отключить и снова подать электропитание.

б) дистанционный вход в РП пультов:

- ✓ нажать и удерживать записанную кнопку пульта > 4 сек., пока привод не остановится (если работал) и не выполнит кратковременное движение ВНИЗ-ВВЕРХ. ▼▲
- ✓ в течение 5 сек. после остановки привода коротко нажать кнопку пульта 2 раза. Через 5 секунд после остановки электропривод выполнит движение ВНИЗ-ВВЕРХ. ▼▲ После этого сразу перейти к Шагу 2.

Шаг 2: Записать код необходимой кнопки/группы пульта в память Radio 8113 IP55 (можно записать только пульт серии Radio):

- в Radio 8101-5: коротко нажать кнопку СТОП;
- в Radio 8101-1, Radio 8101-2(M), Radio 8101-4(M): коротко нажать необходимую кнопку;
- в Radio 8152-50: коротко нажать кнопку ПРОГРАММИРОВАНИЯ.

Подтверждение записи пульта: длительное движение привода ВНИЗ, затем кратковременное движение ВВЕРХ-ВНИЗ, затем длительное движение ВВЕРХ (в результате данного подтверждения полотно роллеты вернется в точку начала движения). ▼▼▲▲▲▲

Примечание № 2

- Если пульт уже записан в память устройства, привод выполнит кратковременное движение ВНИЗ-ВВЕРХ. ▼▲
- При переполнении памяти устройства привод выполнит кратковременное движение ВНИЗ-ВВЕРХ 3 раза. ▼▲▼▲▼▲

Шаг 3: Вывести устройство Radio 8113 IP55 из режима программирования, выбрав один из вариантов ниже:

- ✓ если вход в РП был произведен согласно варианту а) или б) в Шаге 1, то зажать двумя пальцами сенсорный провод и быстро отпустить;
- ✓ если вход в РП был произведен дистанционно согласно варианту б) в Шаге 1, то коротко нажать кнопку записанного ранее пульта, с которой был осуществлен вход в РП.

Подтверждение: двойное кратковременное движение привода ВНИЗ-ВВЕРХ. ▼▲▼▲

2.3.1.3 Удаление пультов из памяти приемника Radio 8113 IP55

- ✓ Выполнить Шаг 1 в п.2.3.1.2 (войти в режим программирования).
 - ✓ В Шаге 2 для удаления кода группы пульта необходимо нажать и удерживать кнопку удаляемой группы > 1 сек., пока привод не выполнит длительное движение ВНИЗ-ВВЕРХ. ▼▼▲▲▲
- Внимание: не удерживать кнопку пульта более 4 сек.!

Примечание № 3

Для полной очистки памяти Radio 8113 IP55 в Шаге 2 необходимо зажать двумя пальцами и держать сенсорный провод > 4 сек., пока электропривод не выполнит двойное длительное движение ВНИЗ-ВВЕРХ. ▼▼▲▲▲▼▼▲▲▲

- ✓ Выполнить Шаг 3 в п.2.3.1.2 ИЛИ подождать 32 сек., пока устройство автоматически выйдет из режима программирования.

2.3.2 Эксплуатация устройства Radio 8113 IP55

Устройство может выполнять следующие команды:

- «Вверх», «Вниз», «Стоп», «Комфорт» - при управлении с помощью пультов Radio 8101-5;
- «Вверх», «Вниз», «Стоп» - при управлении с помощью таймеров Radio 8152-50 и/или мини-пультов Radio 8101-2M, Radio 8101-4M;
- «Пошаговое управление» - при управлении с помощью мини-пультов Radio 8101-1, Radio 8101-2(M), Radio 8101-4(M) и/или дополнительно подключенного одноклавишного выключателя.

3 Текущий ремонт

При обнаружении неисправности устройства в ходе эксплуатации необходимо немедленно отключить устройство от питающей сети и вызвать обслуживающий персонал. В случае неисправности устройства в течение гарантийного срока сервисное обслуживание производит дилер изготовителя.

4 Правила хранения

Устройство хранить в упаковке в закрытых сухих, отапливаемых и проветриваемых помещениях при температуре воздуха от плюс 5 до 40 °С и относительной влажности не более 80 % без конденсации влаги при отсутствии в воздухе агрессивных примесей, токопроводящей пыли, паров кислот и щелочей, а также газов, вызывающих коррозию и разрушающих изоляцию.

5 Правила транспортирования

Транспортирование устройства должно осуществляться в упакованном виде в контейнерах, закрытых железнодорожных вагонах, отапливаемых герметизированных отсеках самолетов и трюмов, а также автомобильным транспортом с защитой от попадания пыли и атмосферных осадков при температуре воздуха от минус 50 до плюс 50 °С.

Условия транспортирования в части воздействия механических факторов средние (С) по ГОСТ 23216. Не должно допускаться кантование изделий.

6 Утилизация

По окончании срока службы устройство подлежит утилизации. Изделие не представляет опасности для жизни и здоровья человека, состояния окружающей среды. Устройство не содержит цветных и драгоценных металлов.

7 Сроки службы и хранения и гарантии изготовителя

Средняя наработка устройства до отказа должна быть не менее 5000 ч, а средний срок службы не менее 5 лет.

Производитель гарантирует соответствие качества устройства требованиям при соблюдении условий транспортирования, хранения, монтажа и эксплуатации. Гарантийный срок эксплуатации – 24 месяца с момента ввода в эксплуатацию. Гарантийный срок хранения до ввода в эксплуатацию – 6 месяцев со дня изготовления.

Настоящее руководство по эксплуатации является гарантийным талоном. Рекламационное устройство без гарантийного талона не принимается.

Гарантии не распространяются на устройства в случае их механического повреждения.

8 Сведения о приемке

Радиуправление одноканальное Radio 8113 IP 55 в короб (серийный номер и дату изготовления см. на первой странице) изготовлено в соответствии с обязательными требованиями государственных стандартов и действующими ТУ РБ 100376351.002-2003, принято ОТК и признано годным для эксплуатации.

МП



NERO
ELECTRONICS

Производитель:
ООО «Неро Электроникс»
Беларусь, 220075, г. Минск,
ул. Инженерная 12, ком. 202
тел./факс: (+375 17) 345-57-17
info@neroelectronics.by,
www.neroelectronics.by

Представительство в Беларуси:
ООО «Скетч»
Беларусь, 230013, г. Минск,
ул. 2-ая Шестая линия, 11, подъезд 5, оф. 30,
тел./факс: (+375 17) 290-25-59
marketing@sketch.by

Представительства в России:
ООО «СкетчНероГрупп»
Россия, 119361, г. Москва,
ул. Большая Очаковская, 15а
тел./факс: (+7 495) 430-79-60,
(+7 495) 735-64-47, (+7 495) 735-66-58
info@nerosk.ru

ООО «Неро-СПб»
Россия, г. Санкт-Петербург,
пр-т Тореза, 9-442
тел./факс: (+7 812) 490-76-19,
(+7 981) 757-90-45
nero-spb@neroelectronics.by

Представительство в Украине:
ООО «Неро-Украина»
Украина, 03040, г. Киев,
ул. Васильковская, 8, подъезд 5, оф. 333
тел./факс: (+380 44) 503-02-40
kiev@neroelectronics.by

Версия 2